



LISMOLDE
MOULD BASES AND DEEP DRILLING



THE SUPPORT

The mould base is also prepared within the group, to generate real synergies and stake out the ground for yet more world-beating innovation.

DIE ABSTÜTZUNG

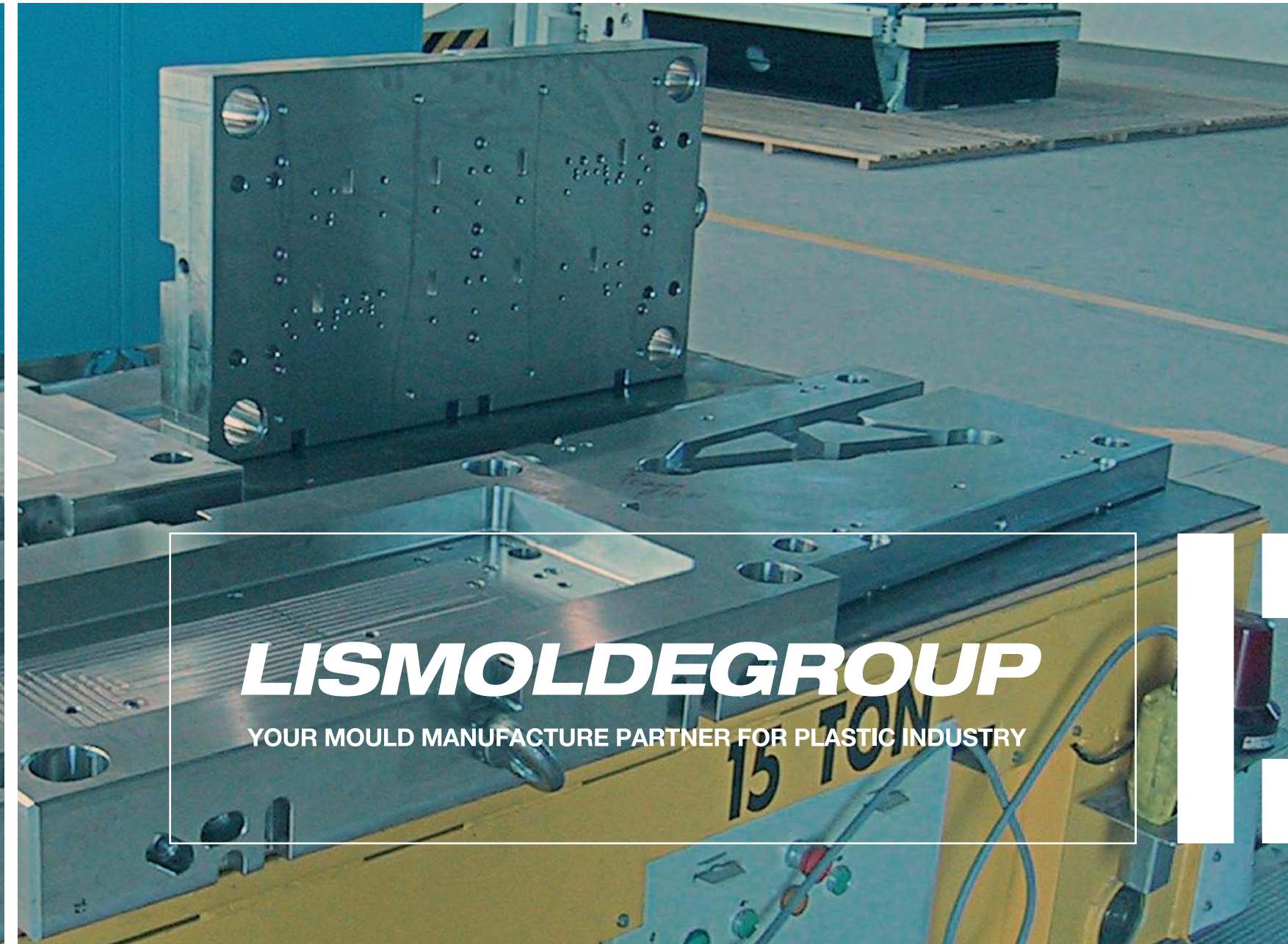
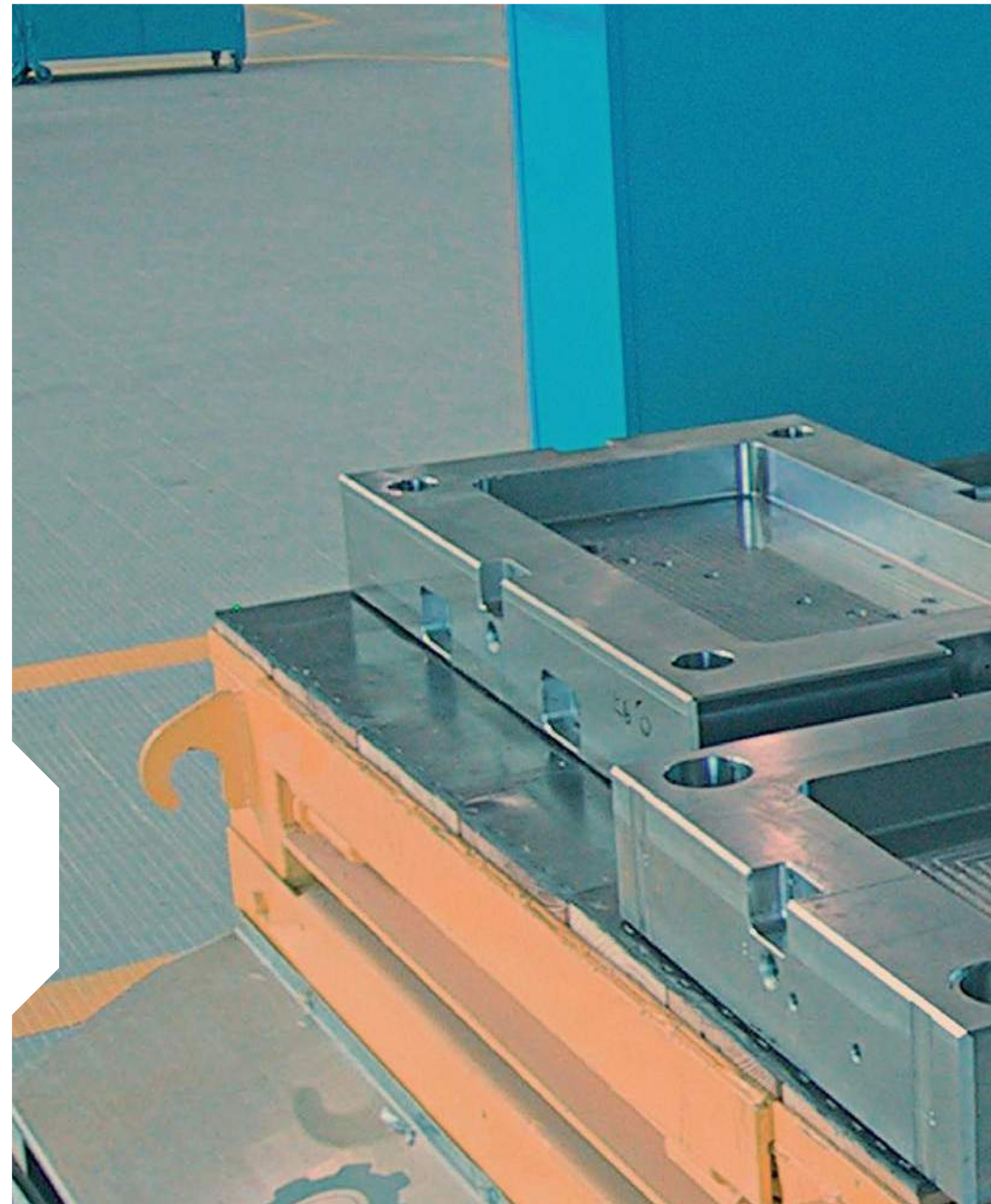
Die Werkzeugstrukturen sind auch in der Gruppe hergestellt. Damit gibt es wirklich Synergie und wir vorbereiten die Basis für noch weitere weltbeste Innovation.

LA BASE

La carcasse du moule est aussi préparée à l'intérieur du groupe afin de générer une vraie synergie et de toujours plus de compétitivité.

EL SOPORTE

También preparamos la estructura del molde en el grupo de manera a crear verdadera sinergia y preparar el terreno para una mayor innovación.



LISMOLDEGROUP

YOUR MOULD MANUFACTURE PARTNER FOR PLASTIC INDUSTRY

